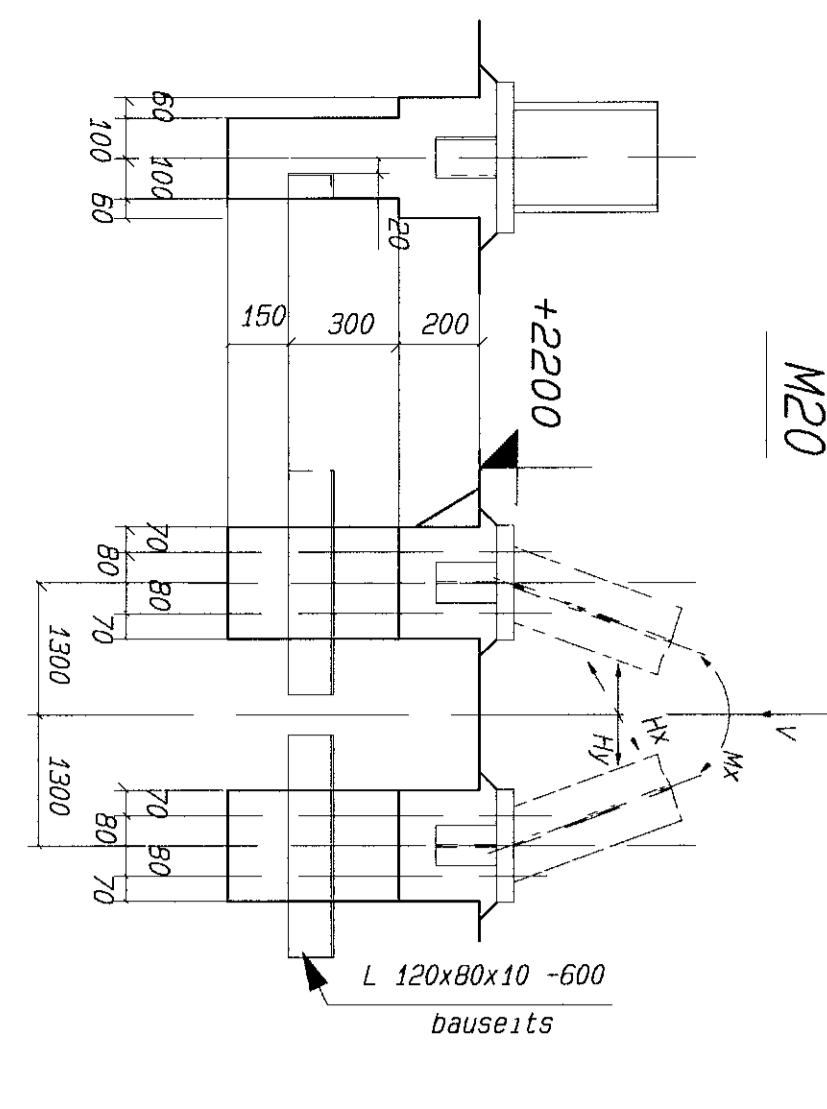
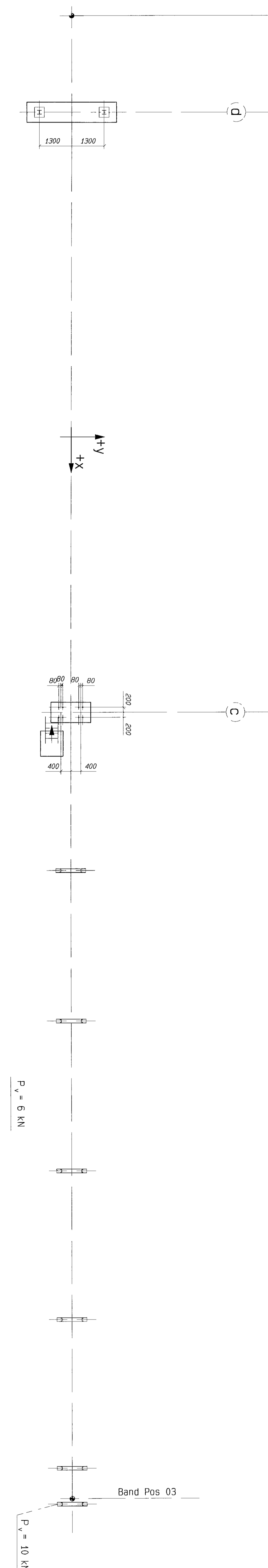
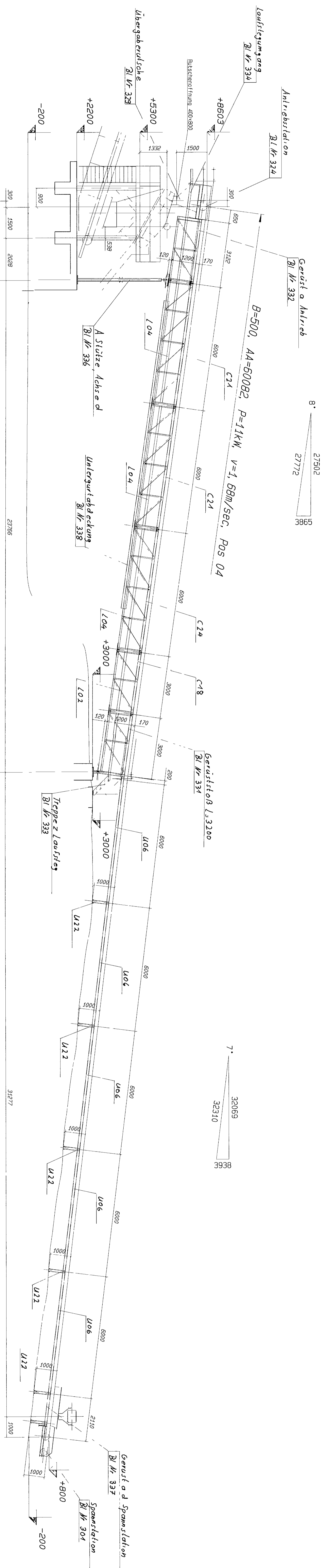
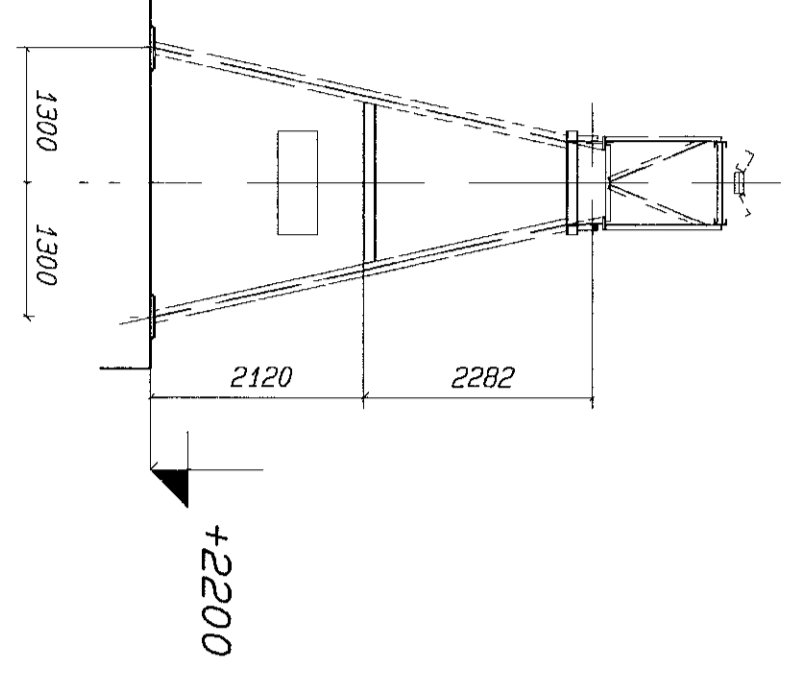


### A-Stütze Reine d



A - Stütze Reine d

V <sub>san</sub>	25 kN
V <sub>bas</sub>	60 kN
H <sub>x</sub>	±5 kN
H <sub>y</sub>	±15 kN
M <sub>x</sub>	±70 kNm

Festpunkt Reine c

V <sub>san</sub>	20 kN
V <sub>bas</sub>	50 kN
H <sub>x</sub>	±20 kN
H <sub>y</sub>	±15 kN
M <sub>x</sub>	±20 kNm

Befestigung durch Hilti Schweißstübe  
HSL M20/30 Bohrlochtiefe 160mm

KISSWERK		MARTIN A110	
NE21/BR120/11/14/16		MARTIN A110	
BRÄUER		BRÄUER	
B 3500-2		B 3500-2	
BRÄUER		BRÄUER	
BRÄUER		BRÄUER	